

Mauer SMARTair™ Elektronisch pincode beslag

Europrofiel

Stand alone

MAUER
ASSA ABLOY

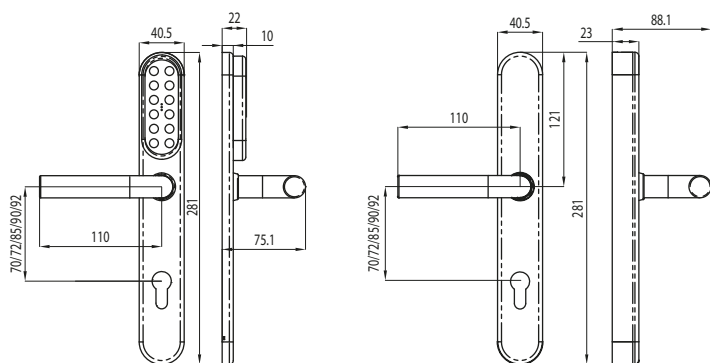
SMARTAIR™
Your Access. Your Control.

ASSA ABLOY, the global leader
in door opening solutions

De draadloze en batterijgevoede SMARTair™ beslagen zijn ideaal voor binnendeuren, kantoor- en vergaderruimtes. Het beslag heeft een RFID lezer en is toe te passen op allerlei deuren.



Afmetingen



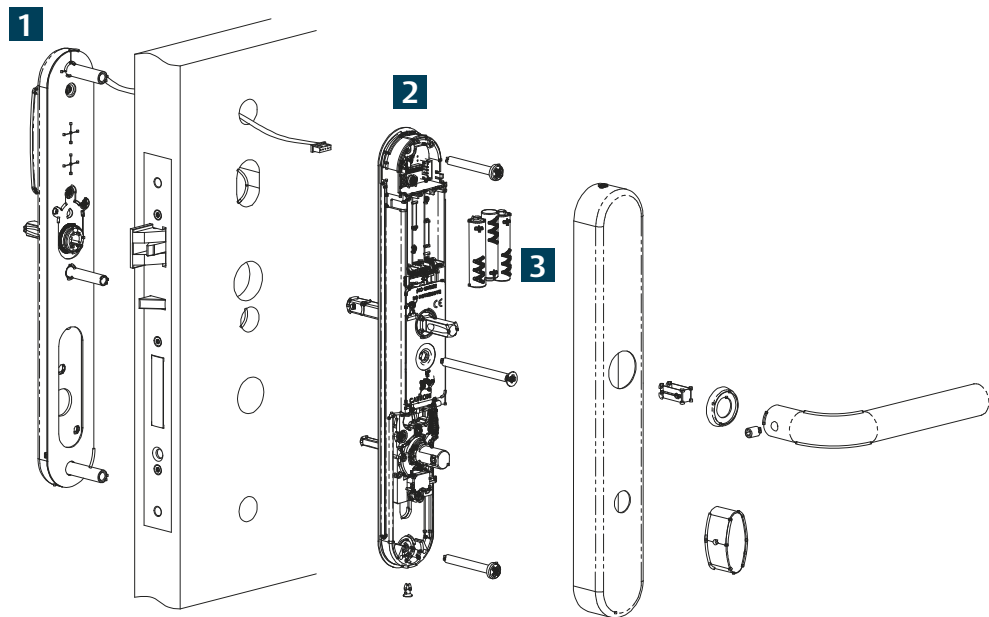
Buitenkant beslag

Binnenkant

Technische gegevens - SMARTair™ pincode beslag

	Type deurprofiel	Geschikt voor Euro, houten, smalstijl- of glazen deuren
	Gebruiksfrequentie	Gemiddeld
	Buitemtoepassing	IP54 Tot 85% luchtvochtigheid zonder condensatie -20°C to + 70°C
	Hardware compatibiliteit en installatie	Geschikt voor vervanging van beslag op PC 72 en PC 92 sloten Geen bekabeling nodig Deuren met een dikte van 30mm tot 110mm (dikkere deuren op aanvraag)
	Voeding	Batterij (ca. 50.000 handelingen)* max. 2 jaar standby** Type batterij: 3 LR03 AAA 1.5 alkaline batterijen
	Certificering	CE EN18273 EN1634
	RFID technologie	HID iCLASS® MIFARE Classic and Ultralight DESFire
	Upgrademogelijkheid systeembeheer	Beslagen kunnen een upgrade krijgen van Standalone > Offline / Update on Card > Draadloos online dmv: · Offline / UoC: Firmware upgrade · Draadloos online: · Toevoegen RF module · Firmware upgrade · Vervangen van het codepaneel

* Afhankelijk van de leestechiek (MIFARE, iCLASS etc.):
** Afhankelijk van het aantal handelingen per dag.



1 Leeseenheid

- Activering: Het beslag is klaar voor gebruik na montage en plaatsen van de batterijen.
- Leesafstand: 2-4 cm lees/schrijf-afstand met standaard RFID autorisaties.
- Noodopening: er is een noodstroomkabel beschikbaar om in geval van nood de deur te openen.
- RFID lezer met inductief toetsenbord en oplichtende LEDs (groen/rood/blauw) voor verschillende waarschuwingssignalen: toegang verleend of geweigerd, lage batterijstatus, etc.
- Geluidssignaal bij PIN-acceptatie en weigering.

2 Technische Unit

- Uitbreidbare firmware.
- Opgeslagen geheugen.

- 100 PINs per beslag. (4-6 cijfers)
- 500 Gebruikerskaarten per beslag.
- Gebruiksstanden:
 - Standaard gebruiksstand (default). Vrijlopende deurkruk totdat een geprogrammeerde transponder wordt aangeboden, waarmee de buitenkruk 4 seconden bedienbaar is.
 - Togglestand: Beslag kan permanent gekoppeld worden met speciale PINcode of kaart.

3 Batterijmodule

- Eenvoudige batterijwissel.
- Alle gebruikers (Kaart en PIN) zien een lage batterijstatus tijdens toegangsproces (rood en groen LED knippert). Bij een bijna lege batterijstand knipperen de rode en groene LED afzonderlijk maar wordt er geen toegang verleend.

Mechanisch Technische Specificaties

Insteekslot

- Uitwisselbaar met standaard Europese insteeksloten met verschillende PC-maten variërend van blind, 72 & 92mm.
- 8 mm kruk gat varianten op aanvraag.
- Doorlopende krukstift nodig (geen gedeelde).
- 42° handle draai trekt de schoot geheel in.

Deurbreedte

- Geschikt voor deuren met een dikte van 30mm tot 110mm.
- Het beslag heeft verschillende krukstiften afhankelijk van de deurdikte. Van belang is om de X en Y maten vooraf door te geven. (voor insteeksloten gemeten vanaf het midden PC).
- Krukstift is demontabel, voor flexibiliteit op locatie.

Externe Deurkruk

- Koppeling van buitenkruk wanneer toegang wordt verschaft.
- Verschillende designs beschikbaar in SMARTair™ leveringsprogramma.

- Optioneel te voorzien van andere krukvarianten
 - Maximum gewicht 300gr (op 50mm afstand van krukstift).
 - Schroefbevestiging.

Interne Deurkruk

- Paniekfunctie: binnenkant deurkruk opent altijd.

Deurkruk modellen en afwerkingen

